

# 復習シート 第6学年 算数

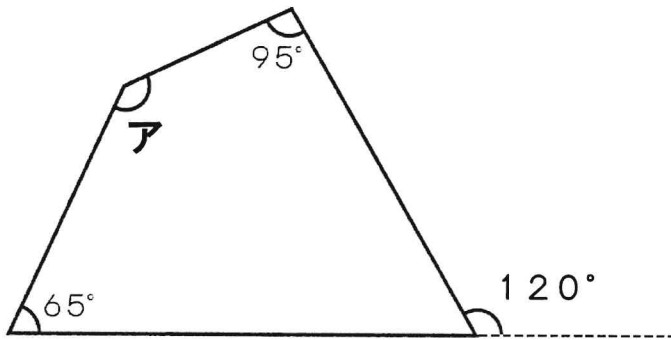
埼玉県学力・学習状況調査



組		番号		名前	
---	--	----	--	----	--

（「図形」を問う問題）

- 1 次の図で、アの角度は何度ですか。答えを書きましょう。 **レベル7**

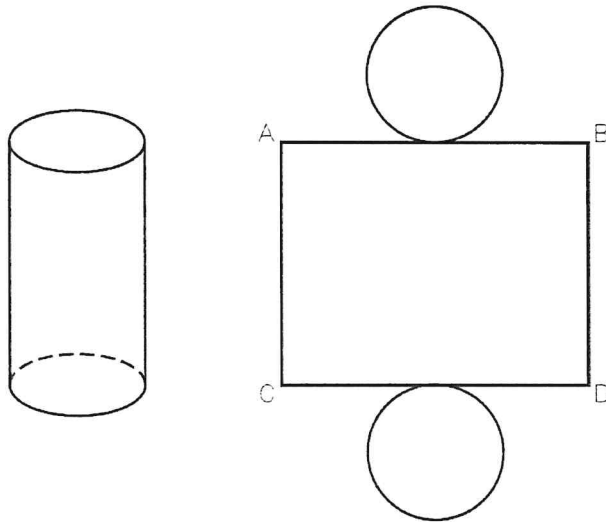


答え

度

- 2 次の図は、円柱の見取図と展開図です。辺ACの長さと同くなるものを、下のアからエの中から1つ選びましょう。 **レベル5・6**

- ア 辺AB
- イ 辺BD
- ウ 底面の円の円周の長さ
- エ 底面の円の直径



答え

復習シート 第6学年 算数

埼玉県学力・学習状況調査

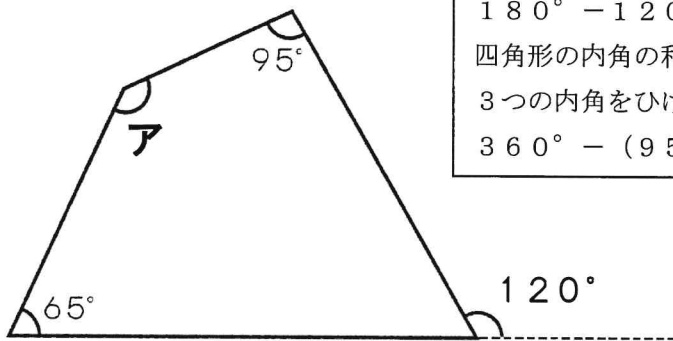


組		番号		名前	
---	--	----	--	----	--

模範解答

（「図形」を問う問題）

- 1 次の図で、アの角度は何度ですか。答えを書きましょう。 **レベル7**



外角120°と向かい合う内角は  
 $180^\circ - 120^\circ = 60^\circ$   
 四角形の内角の和360°から  
 3つの内角をひけばアが求まる。  
 $360^\circ - (95^\circ + 65^\circ + 60^\circ) = 140^\circ$

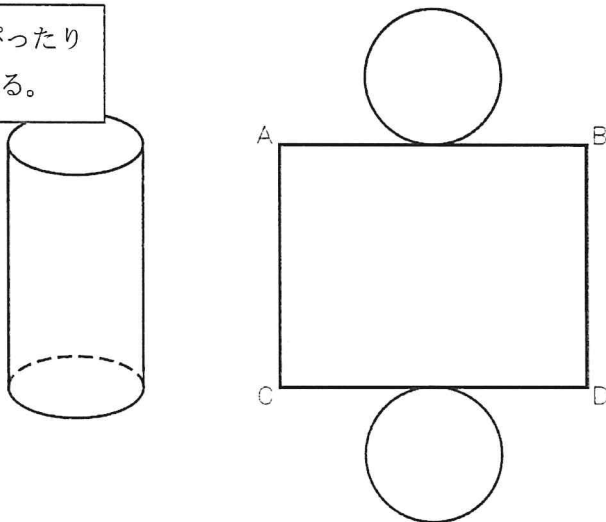
答え  
**140度**

- 2 次の図は、円柱の見取図と展開図です。辺ACの長さと同くなるものを、下のアからウの中から1つ選びましょう。 **レベル5・6**

辺ACと辺BDがぴったり  
 合わさって側面になる。

- ア 辺AB
- イ 辺BD
- ウ 底面の円の円周の長さ
- エ 底面の円の直径

答え  
**イ**



# 復習シート 第6学年 算数

埼玉県学力学習状況調査



組		番号		名前	
---	--	----	--	----	--

（「数と計算」を問う問題）

- 1 12と18の最小公倍数を求めましょう。また、最大公約数を求めましょう。

レベル6・7

最小公倍数

答え

最大公約数

答え

- 2 次の分数のうち、 $\frac{3}{4}$  より大きいものを、次のアからエの中から1つ選びましょう。

レベル6・7

ア  $\frac{2}{3}$

イ  $\frac{4}{5}$

ウ  $\frac{1}{2}$

エ  $\frac{3}{5}$

答え

- 3 次の問題に答えましょう。

(1) 1合のお米を炊くには、 $\frac{1}{5}$  Lの水が必要です。

4合のお米を炊くには、水は何L必要ですか。レベル4・5

答え

L

(2) ドーナツを12個作るのに、小麦粉を210g使います。

このドーナツを5個つくるのに、小麦粉を何g使うかを求めましょう。

レベル7・8

答え

g

# 復習シート 第6学年 算数

埼玉県学力学習状況調査



組		番号		名前	
---	--	----	--	----	--

## 模範解答

（「数と計算」を問う問題）

- 1 12と18の最小公倍数を求めましょう。また、最大公約数を求めましょう。

12の倍数 12, 24, **36**, 48...

18の倍数 18, **36**, 54, ...

最小公倍数

答え

**36**

12の約数 1, 2, 3, 4, **6**, 12

18の約数 1, 2, 3, **6**, 9, 18

最大公約数

答え

**6**

レベル6・7

- 2 次の分数のうち、 $\frac{3}{4}$  より大きいものを、次のアからエの中から1つ選びましょう。

ア  $\frac{2}{3}$

イ  $\frac{4}{5}$

ウ  $\frac{1}{2}$

エ  $\frac{3}{5}$

通分すると、 $\frac{3}{4} = \frac{45}{60}$      $\frac{2}{3} = \frac{40}{60}$      **$\frac{48}{60}$**      $\frac{1}{2} = \frac{30}{60}$      $\frac{3}{5} = \frac{36}{60}$

答え

**イ**

レベル6・7

- 3 次の問題に答えましょう。

- (1) 1合のお米を炊くには、 $\frac{1}{5}$  Lの水が必要です。

4合のお米を炊くには、水は何L必要ですか。レベル4・5

式  $\frac{1}{5} \times 4 = \frac{4}{5}$

答え

$\frac{4}{5}$  L

- (2) ドーナツを12個作るのに、小麦粉を210g使います。

このドーナツを5個つくるのに、小麦粉を何g使うかを求めましょう。

このドーナツを1個つくるのに、  
 $210 \div 12 = 17.5$  (g) の小麦粉を使う。  
 5個つくるのに、  
 $17.5 \times 5 = 87.5$  (g) の小麦粉を使う。

答え

**87.5 g**

レベル7・8

# 復習シート 第6学年 算数

埼玉県学力・学習状況調査



組		番 号		名 前	
---	--	--------	--	--------	--

（「数量関係」を問う問題）

- 1 1. 9%を小数で表したものを、次のアからエの中から1つ選びましょう。 **レベル7**

- ア 1. 9  
イ 0. 19  
ウ 0. 019  
エ 0. 0019

答え

- 2 ある図書館の今週の利用者数は246人でした。これは、先週の利用者数の1. 2倍でした。先週の利用者数を求めましょう。 **レベル7・8**

答え

人

- 3 あるお店で、3000円のTシャツを20%引きで売っています。値段はいくらになりますか。次のアからエの中から1つ選びましょう。 **レベル8**

- ア 600円  
イ 2400円  
ウ 2980円  
エ 3600円

答え

# 復習シート 第6学年 算数

埼玉県学力・学習状況調査



組

番号

名前

## 模範解答

（「数量関係」を問う問題）

- 1 1. 9%を小数で表したものを、次のアからエの中から1つ選びましょう。 **レベル7**

- ア 1. 9  
イ 0. 19  
ウ 0. 019  
エ 0. 0019

100%が1なので、  
10%は0. 1  
1%は0. 01  
1. 9%は0. 019

答え

ウ

- 2 ある図書館の今週の利用者数は246人でした。これは、先週の利用者数の1. 2倍でした。先週の利用者数を求めましょう。 **レベル7・8**

$$\begin{aligned} \square \times 1.2 &= 246 \\ \square &= 246 \div 1.2 \\ &= 205 \end{aligned}$$

答え

205 人

- 3 あるお店で、3000円のTシャツを20%引きで売っています。値段はいくらになりますか。次のアからエの中から1つ選びましょう。 **レベル8**

- ア 600円  
イ 2400円  
ウ 2980円  
エ 3600円

20%引きなので、元の値段の  
80%、つまり0. 8倍  
 $3000 \times 0.8 = 2400$

答え

2400円

復習シート 第6学年 算数

埼玉県学力・学習状況調査



組		番 号		名 前	
---	--	--------	--	--------	--

（「量と測定」を問う問題）

- 1 ガソリン32Lで600km走る自動車Aと、ガソリン40Lで700km走る自動車Bがあります。

自動車A、Bについて次のことがいえます。

ガソリン1Lあたりで走れる道のりをそれぞれ求めると、

自動車A  ①

自動車B  ②

となるので、ガソリン1Lあたりに走る道のりが長いのは  ③ となる。

① ~  ③ に当てはまる式や言葉を、次のアからエの中から1つ選びましょう。

レベル7・8

ア ①  $32 \div 600 = \frac{4}{75}$

②  $40 \div 700 = \frac{4}{70}$       ③ B

イ ①  $32 \div 600 = \frac{4}{75}$

②  $40 \div 700 = \frac{4}{70}$       ③ A

ウ ①  $600 \div 32 = 18.75$

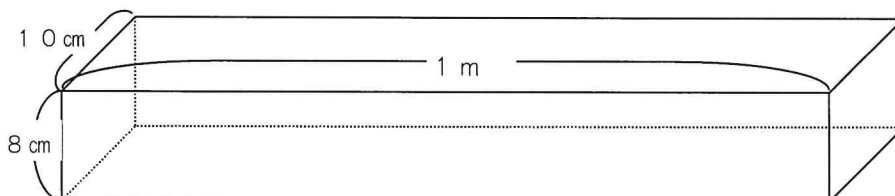
②  $700 \div 40 = 17.5$       ③ B

エ ①  $600 \div 32 = 18.75$

②  $700 \div 40 = 17.5$       ③ A

答え

- 2 次の図のような、たて、横、高さがそれぞれ10cm、1m、8cmの直方体の体積を求めましょう。レベル4・5



答え

$\text{cm}^3$

# 復習シート 第6学年 算数

埼玉県学力学習状況調査



組

番号

名前

## 模範解答

（「量と測定」を問う問題）

- 1 ガソリン32Lで600km走る自動車Aと、ガソリン40Lで700km走る自動車Bがあります。

自動車A、Bについて次のことがいえます。

ガソリン1Lあたりで走れる道のりをそれぞれ求めると、

自動車A

自動車B

となるので、ガソリン1Lあたりに走る道のりが長いのは  となる。

~  に当てはまる式や言葉を、次のアからエの中から1つ選びましょう。

レベル7・8

ア ①  $32 \div 600 = \frac{4}{75}$

②  $40 \div 700 = \frac{4}{70}$       ③ B

イ ①  $32 \div 600 = \frac{4}{75}$

②  $40 \div 700 = \frac{4}{70}$       ③ A

ウ ①  $600 \div 32 = 18.75$

②  $700 \div 40 = 17.5$       ③ B

エ ①  $600 \div 32 = 18.75$

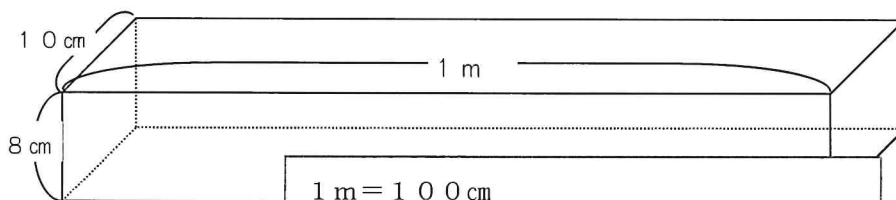
②  $700 \div 40 = 17.5$       ③ A

「ガソリン1Lあたりで走れる道のりをそれぞれ求める」と方法が指定されているので、ア・イは適さない。求めた結果、Aの方が長い。よってエが正しい。

答え

エ

- 2 次の図のような、たて、横、高さがそれぞれ10cm、1m、8cmの直方体の体積を求めましょう。レベル4・5



$$1 \text{ m} = 100 \text{ cm}$$

$$10 \times 100 \times 8 = 8000 \text{ (cm}^3\text{)}$$

答え

8000 cm<sup>3</sup>